

RUBIK

Rubik è un letto moderno, caratterizzato da un'ampia testata a quadrettoni. Può essere personalizzata e arricchita da optional quali i comodini e la luce soffusa posteriore. Rete a doghe con pistoni a gas, alzabile in due posizioni, utile non solo per riporre oggetti ma anche per rifare il letto comodamente.

Struttura: legno multistrato, imbottita in poliuretano espanso ad alta densità D40 e rivestita in fibra acrilica termosaldata con vellutino.

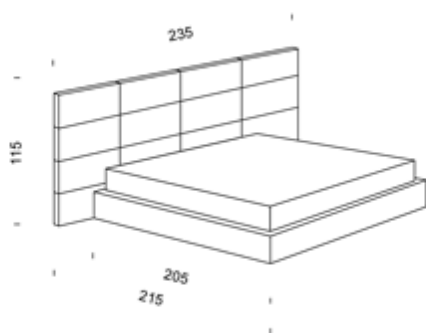
Piedini: H 4 cm in ABS.

Altezza rete: H 34 cm.

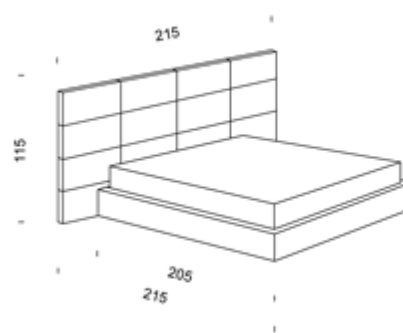
Altezza testiera: 115 cm.

Sfoderabilità: rivestimento parzialmente sfoderabile.

materasso 180x200



materasso 160x200



materasso 120x200

